

MP_PDB-225L-01

Podstawa składana na dwie beczki 225L

Folding base for two barrels 225L

Klappsockel für zwei Fässer 225L

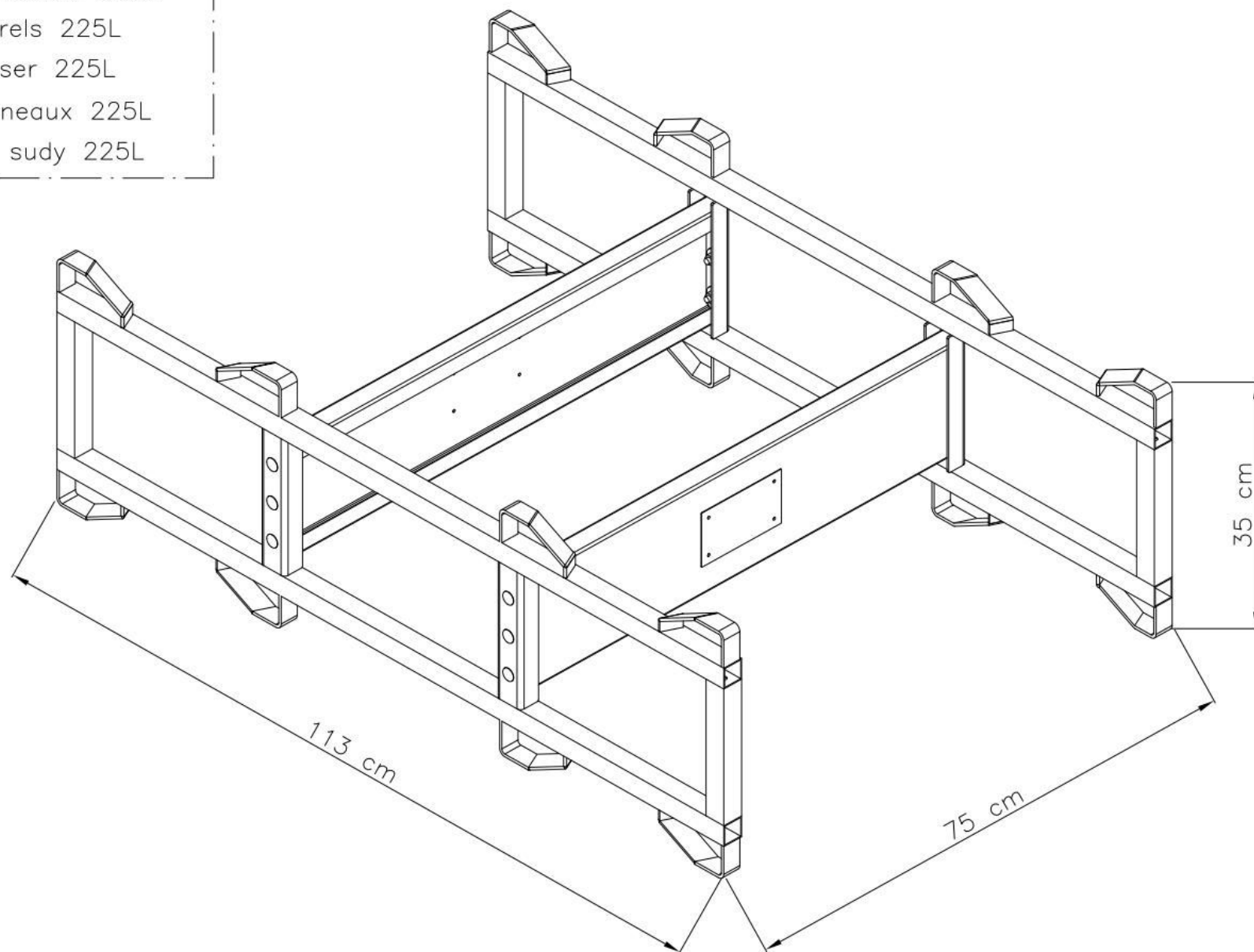
Base pliante pour deux tonneaux 225L

Skládací základna pro dva sudy 225L

Producent: Marxam Project

www.marxam.eu

www.marxam-project.com



MP_PDB-225L-01

Podstawa składana na dwie beczki 225L

Folding base for two barrels 225L

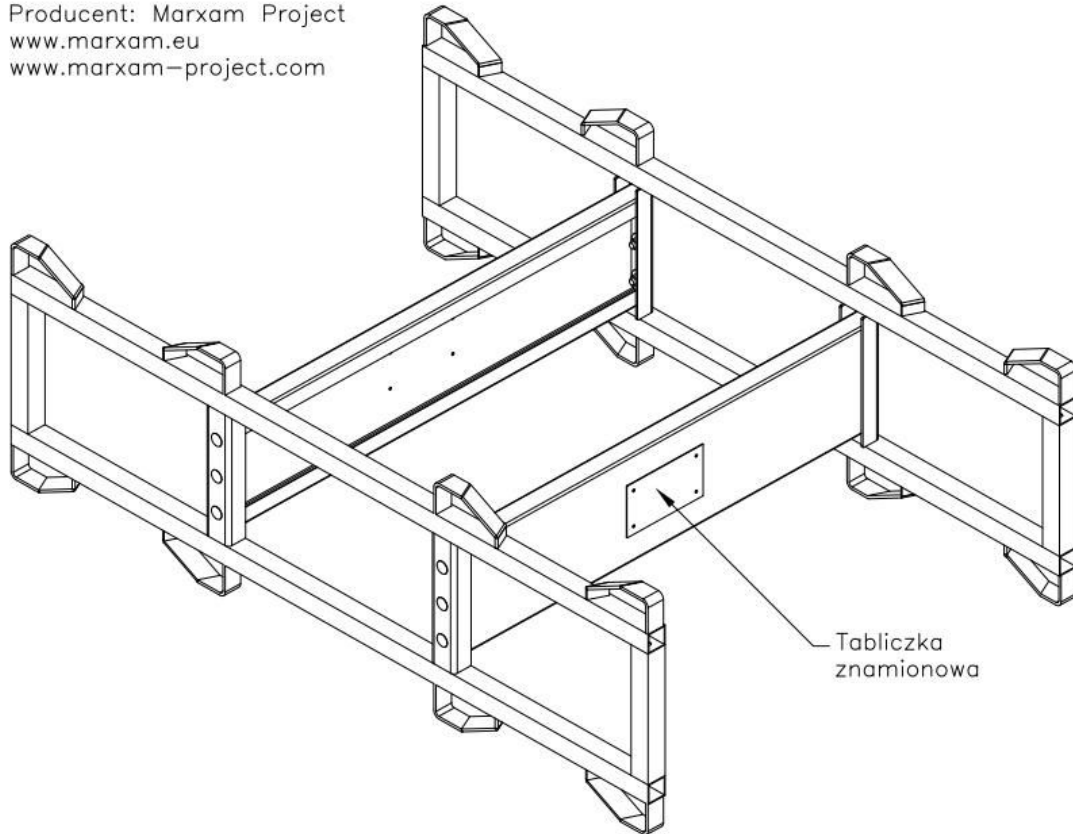
Klappsockel für zwei Fässer 225L

Base pliante pour deux tonneaux 225L

Skládací základna pro dva sudy 225L



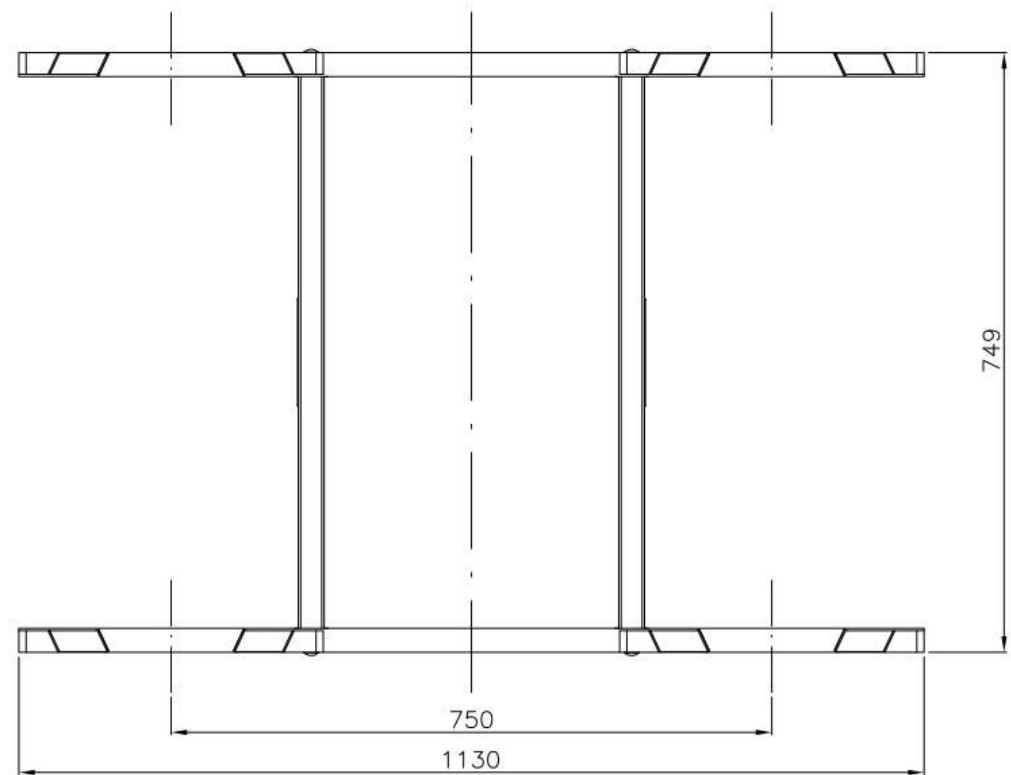
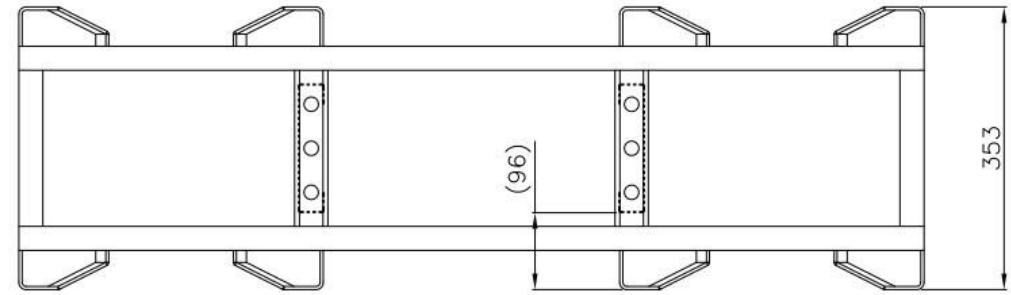
Producent: Marxam Project
www.marxam.eu
www.marxam-project.com



Tabliczka
znamionowa

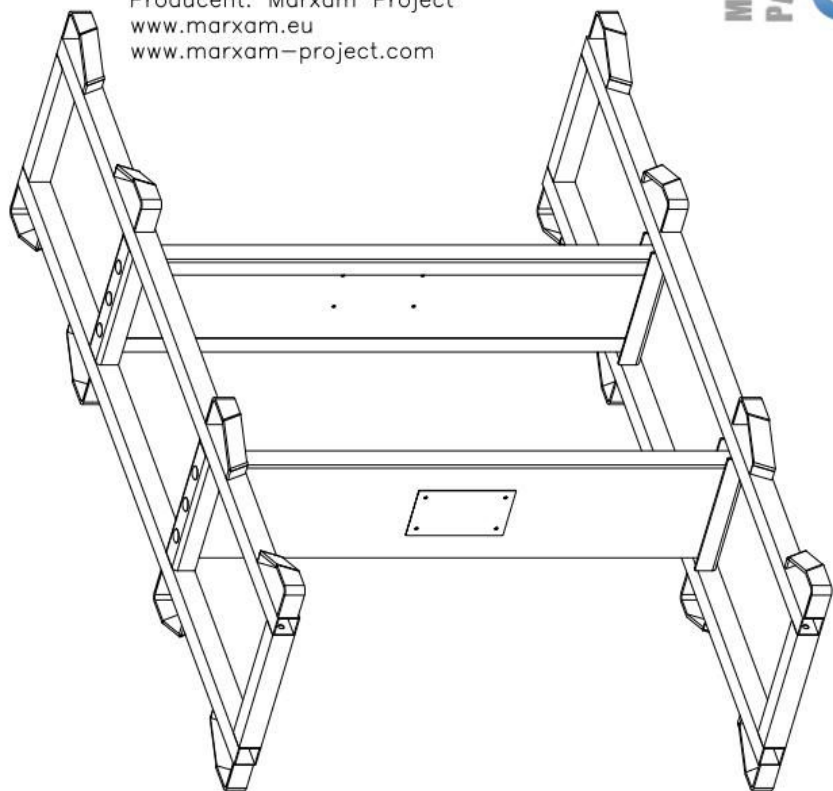
Masa: 17,00 kg

Maksymalne obciążenie: 2 000 kg



Podstawa składana dla każdej pojemności beczki
 Folding base for each barrel capacity
 Klappbarer Boden für jedes Fassungsvermögen
 Base pliante pour chaque capacité de tambour
 Skládací základna pro každou kapacitu bubnu

Producent: Marxam Project
www.marxam.eu
www.marxam-project.com



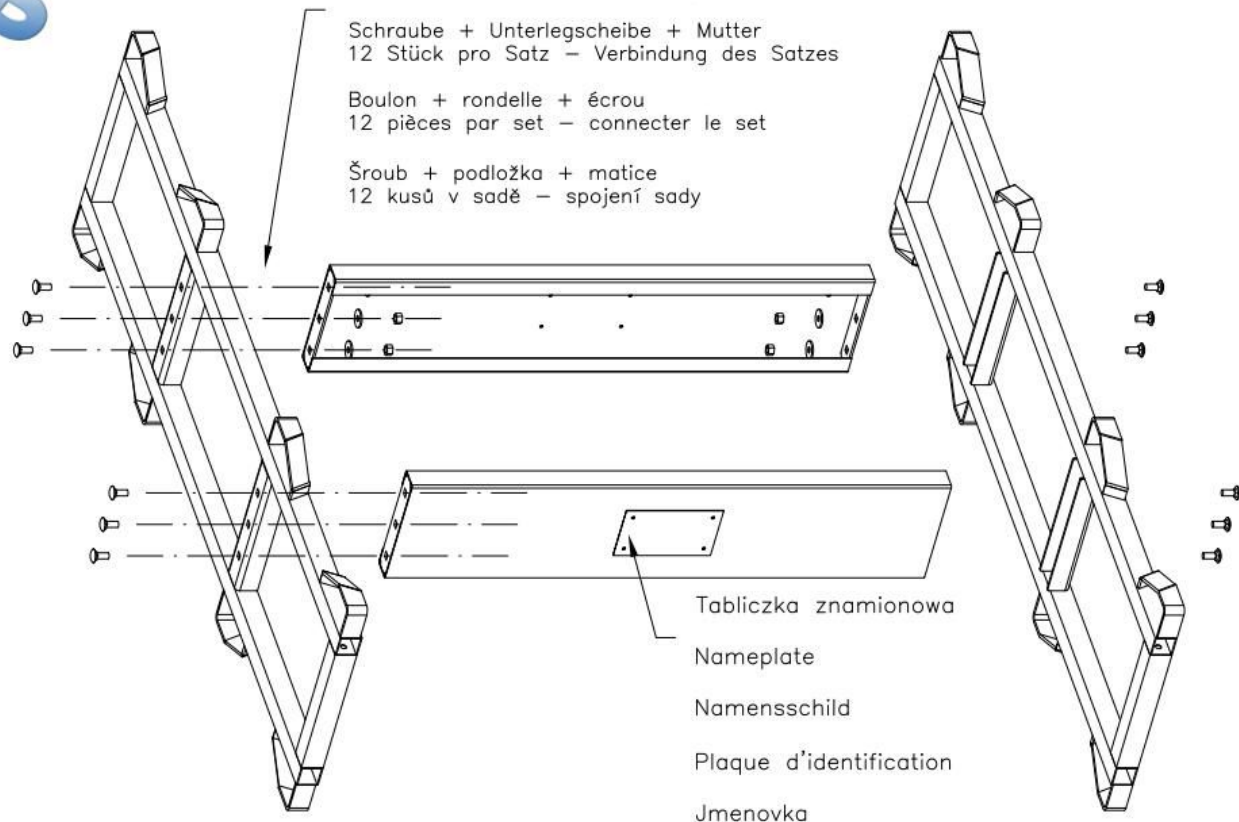
Śruba + podkładka + Nakrętka
 12 sztuk na zestaw – łączenie zestawu

Bolt + washer + nut
 12 pieces per set – connecting the set

Schraube + Unterlegscheibe + Mutter
 12 Stück pro Satz – Verbindung des Satzes

Boulon + rondelle + écrou
 12 pièces par set – connecter le set

Šroub + podložka + matice
 12 kusů v sadě – spojení sady



Tabliczka znamionowa
 Nameplate
 Namensschild
 Plaque d'identification
 Jmenovka