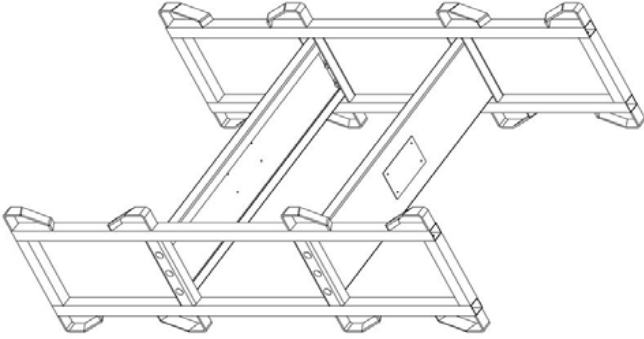
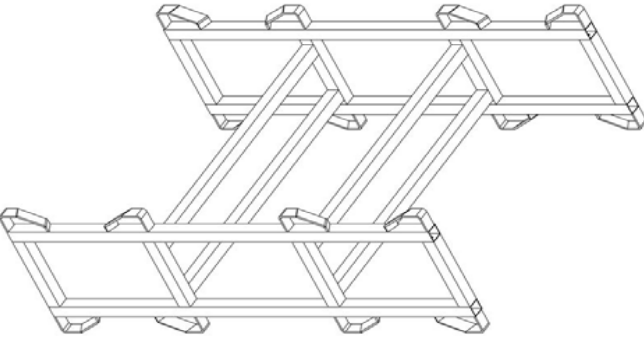
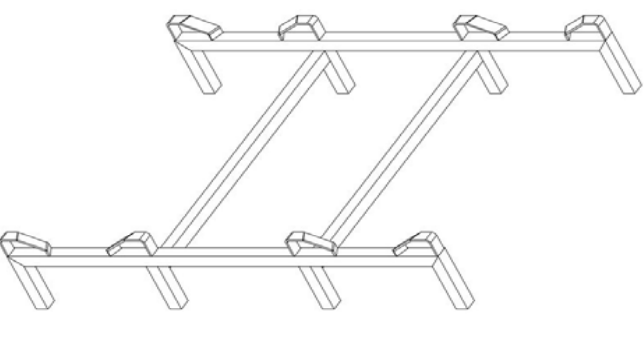

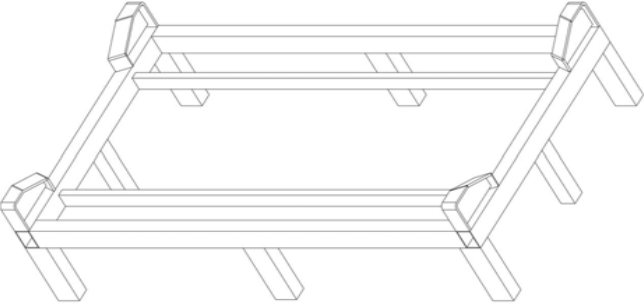
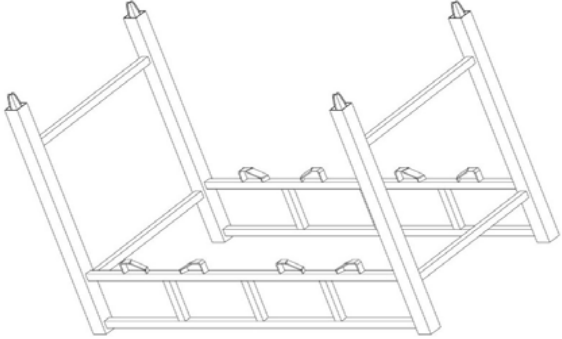
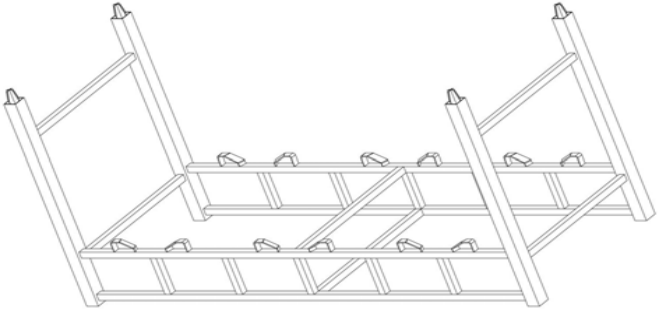
 Marxam Project www.marxam-project.com www.marxam.eu	Rysunek	Figure	Nazwa	Name	katalog
	Zeichnung	Kreslení	Bezeichnung	Bezeichnung	
	Dessin	Kreslení	Nom	Název	
			Podstawa składana na dwie beczki	Folding base for two barrels	MP-PDB- - 01- A/B/C/D
			Klappsockel für zwei Fässer		
			Base pliante pour deux tonneaux		
			Skládací základna pro dva sudy		
			Podstawa podwójna na dwie beczki	Double base for two barrels	MP-PDB- - 02- A/B/C/D
			Doppelsockel für zwei Fässer		
			Double base pour deux tonneaux		
			Dvojitá základna pro dva sudy		
			Podstawa Light na dwie beczki	Light base for two barrels	MP-PDB- - 03- A/B/C/D
			Leichtes Fundament für zwei Fässer		
			Base lumineuse pour deux tonneaux		
			Lehká základna pro dva sudy		


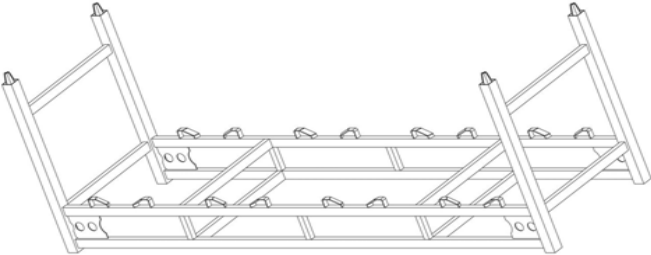
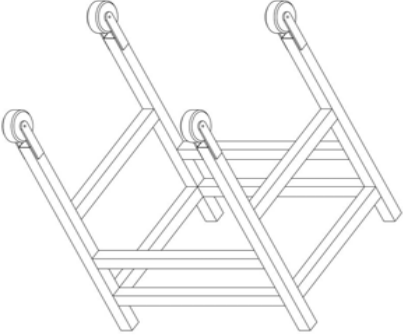
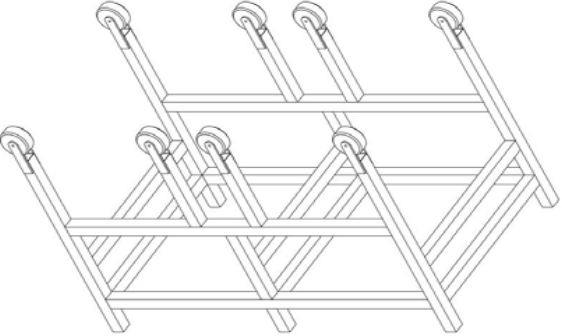
Price list valid in 2023 / Preisliste gültig im Jahr 2023

PLN Euro	50 L	112 L	225 L	300 L	500 L	600 L	1 000 L	netto net
Ocynk A	95,00	105,00	130,00	170,00	230,00	310,00		€ pcs
INOX B	170,00	200,00	225,00	295,00	330,00	435,00		€ pcs
Malowane C	110,00	120,00	145,00	185,00	250,00	335,00		€ pcs
Aluminium D	240,00	270,00	325,00	435,00	575,00	750,00		€ pcs
Ocynk A	85,00	95,00	120,00	160,00	210,00	275,00		€ pcs
INOX B	150,00	180,00	230,00	275,00	320,00	420,00		€ pcs
Malowane C	100,00	110,00	135,00	175,00	225,00	295,00		€ pcs
Aluminium D	215,00	245,00	300,00	420,00	525,00	690,00		€ pcs
Ocynk A	80,00	90,00	125,00	160,00	195,00	255,00		€ pcs
INOX B	140,00	170,00	230,00	275,00	320,00	420,00		€ pcs
Malowane C	95,00	105,00	140,00	180,00	210,00	275,00		€ pcs
Aluminium D	210,00	235,00	320,00	410,00	490,00	640,00		€ pcs

 Marxam Project www.marxam-project.com www.marxam.eu	Rysunek	Figure	Nazwa	Name	katalog
	Zeichnung	Kreslení	Bezeichnung	Bezeichnung	
	Dessin		Nom	Název	
			Podstawa Light na jedną beczkę	Light base for one barrel	MP-PDB- - 04- A/B/C/D
			Light base for one barrel	Lighter Sockel für ein Fass	
			Base lumineuse pour un tonneau	Lehká základna pro jeden sud	
			Podstawa klatkowa na dwie beczki	Cage base for two barrels	MP-PDB- - 05- A/B/C/D
			Käfigboden für zwei Fässer	Base de la cage pour deux tonneaux	
			Základna klece pro dva sudy		
			Podstawa klatkowa na trzy beczki	Cage base for three barrels	MP-PDB- - 06- A/B/C/D
			Käfigboden für drei Fässer	Base de la cage pour trois tonneaux	
			Základna klece pro tři sudy		


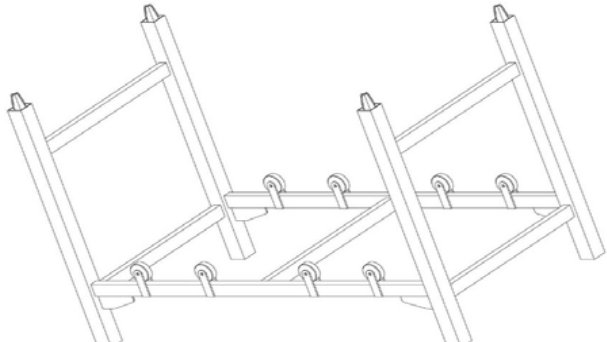
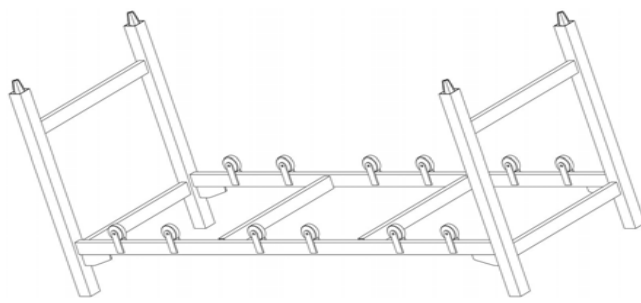
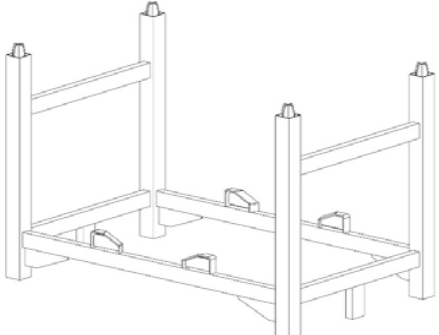
Price list valid in 2023 / Preisliste gültig im Jahr 2023

	50 L	112 L	225 L	300 L	500 L	600 L	1 000 L	netto net
Ocynk A			125,00	130,00	143,00	160,00	230,00	€ pcs
INOX B			175,00	180,00	190,00	305,00	340,00	€ pcs
Malowane C			140,00	145,00	160,00	180,00	375,00	€ pcs
Aluminium D			315,00	335,00	360,00	420,00	595,00	€ pcs
Ocynk A	90,00	130,00	190,00	275,00	375,00	415,00	625,00	€ pcs
INOX B	160,00	230,00	335,00	485,00	660,00	730,00	1 100,00	€ pcs
Malowane C	110,00	150,00	220,00	315,00	415,00	465,00	705,00	€ pcs
Aluminium D	225,00	325,00	475,00	690,00	640,00	1 040,00	1 575,00	€ pcs
Ocynk A	160,00	230,00	335,00	485,00	660,00	735,00	1 100,00	€ pcs
INOX B	280,00	400,00	585,00	845,00	1 150,00	1 275,00	1 925,00	€ pcs
Malowane C	180,00	250,00	365,00	525,00	700,00	780,00	1 175,00	€ pcs
Aluminium D	400,00	570,00	835,00	1 225,00	1 650,00	1 825,00	2 735,00	€ pcs

 Marxam Project www.marxam-project.com www.marxam.eu	Rysunek	Figure	Nazwa	Name	katalog
	Zeichnung	Kreslení	Bezeichnung	Bezeichnung	
	Dessin	Kreslení	Nom	Název	
			Podstawa klatkowa na cztery beczki		MP-PDB- - 07- A/B/C/D
			Cage base for four barrels		
			Käfigboden für vier Fässer		
			Base de la cage pour quatre tonneaux		
			Základna klece pro čtyři sudy		
			Podstawa obrotowa na jedną beczkę		MP-PDB- - 08- A/B/C/D
			Swivel base for one barrel		
			Drehbarer Sockel für ein Fass		
			Base pivotante pour un tonneau		
			Otočná základna pro jeden sud		
			Podstawa obrotowa na dwie beczki		MP-PDB- - 09- A/B/C/D
			Swivel base for two barrels		
			Drehbarer Sockel für zwei Fässer		
			Base pivotante pour deux tonneaux		
			Otočná základna pro dva sudy		


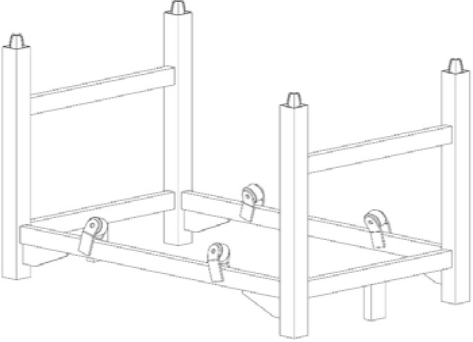
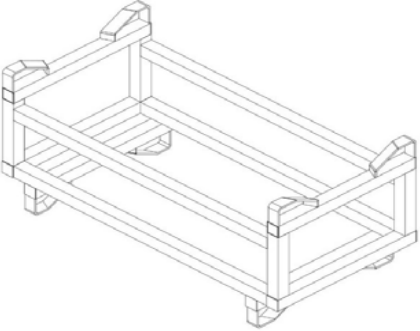
Price list valid in 2023 / Preisliste gültig im Jahr 2023

	50 L	112 L	225 L	300 L	500 L	600 L	1 000 L	netto net
Ocynk A	175,00	220,00	260,00	320,00	440,00	600,00	720,00	€ pcs
INOX B	280,00	365,00	475,00	560,00	770,00	1 050,00	1 260,00	€ pcs
Malowane C	196,00	240,00	280,00	350,00	470,00	640,00	770,00	€ pcs
Aluminium D	435,00	550,00	650,00	800,00	1 100,00	1 500,00	1 800,00	€ pcs
Ocynk A	135,00	140,00	170,00	190,00	210,00	225,00	310,00	€ pcs
INOX B	210,00	220,00	250,00	270,00	310,00	325,00	410,00	€ pcs
Malowane C	150,00	155,00	185,00	205,00	240,00	255,00	340,00	€ pcs
Aluminium D	335,00	350,00	430,00	475,00	530,00	565,00	780,00	€ pcs
Ocynk A	215,00	225,00	275,00	305,00	340,00	365,00	500,00	€ pcs
INOX B	340,00	355,00	400,00	435,00	500,00	525,00	660,00	€ pcs
Malowane C	240,00	250,00	300,00	330,00	385,00	410,00	550,00	€ pcs
Aluminium D	535,00	560,00	690,00	765,00	850,00	920,00	1 275,00	€ pcs

 <p>Marxam Project www.marxam-project.com www.marxam.eu</p>	<p>Rysunek Zeichnung Dessin</p> <p>Figure Kreslení</p>	<p>Nazwa Bezeichnung Nom</p> <p>Name Name Název</p>	<p>katalog</p>
	<p>Podstawa obrotowa w klatce na dwie beczki</p> <p>Rotating base in a cage for two barrels</p> <p>Drehbarer Boden im Käfig für zwei Fässer</p> <p>Base pivotante dans la cage pour deux tonneaux</p> <p>Otočná základna v kleci pro dva sudy</p>	<p>MP-PDB- - 10- A/B/C/D</p>	
	<p>Podstawa obrotowa w klatce na trzy beczki</p> <p>Rotating base in a cage for three barrels</p> <p>Drehbare Basis in einem Käfig für drei Fässer</p> <p>Base pivotante dans une cage pour trois tonneaux</p> <p>Otočná základna v kleci pro tři sudy</p>	<p>MP-PDB- - 11- A/B/C/D</p>	
	<p>Podstawa klatkowa na jedną beczkę</p> <p>Cage base for one barrels</p> <p>Käfigboden für ein Fässchen</p> <p>Base de la cage pour un tonneau</p> <p>Základna v kleci pro jeden sud</p>	<p>MP-PDB- - 12- A/B/C/D</p>	

Price list valid in 2023 / Preisliste gültig im Jahr 2023

	50 L	112 L	225 L	300 L	500 L	600 L	1 000 L	netto net
Ocynk A	340,00	355,00	425,00	465,00	515,00	545,00	730,00	€ pcs
INOX B	460,00	480,00	590,00	675,00	750,00	840,00	965,00	€ pcs
Malowane C	380,00	395,00	475,00	505,00	555,00	605,00	790,00	€ pcs
Aluminium D	850,00	890,00	1 065,00	1 165,00	1 290,00	1 365,00	1 850,00	€ pcs
Ocynk A	490,00	515,00	620,00	685,00	755,00	795,00	1 075,00	€ pcs
INOX B	670,00	700,00	865,00	985,00	1 095,00	1 235,00	1 450,00	€ pcs
Malowane C	560,00	585,00	695,00	750,00	825,00	895,00	1 175,00	€ pcs
Aluminium D	1 260,00	1 315,00	1 575,00	1 725,00	1 895,00	1 995,00	2 695,00	€ pcs
Ocynk A	85,00	125,00	175,00	250,00	340,00	375,00	565,00	€ pcs
INOX B	145,00	210,00	300,00	445,00	600,00	665,00	995,00	€ pcs
Malowane C	105,00	140,00	205,00	290,00	380,00	425,00	650,00	€ pcs
Aluminium D	205,00	300,00	430,00	625,00	850,00	935,00	1 425,00	€ pcs

 <p>Marxam Project www.marxam-project.com www.marxam.eu</p>	<p>Rysunek Zeichnung Dessin</p> <p>Figure Kreslení</p>	<p>Nazwa Bezeichnung Nom</p> <p>Name Name Název</p>	<p>Katalog</p>
	<p>Podstawa obrotowa w klatce na jedną beczkę</p> <p>Swivel base in a cage for one barrel</p> <p>Drehbare Basis im Käfig für ein Fass</p> <p>Base pivotante dans la cage pour un tonneau</p> <p>Otočná základna v kleci pro jeden sud</p>	<p>MP-PDB- . . . - 13- A/B/C/D</p>	
	<p>Podstawa podwójna na jedną beczkę</p> <p>Double base for one barrel</p> <p>Doppelsockel für ein Fass</p> <p>Double base pour un tonneau</p> <p>Dvojitá základna pro jeden sud</p>	<p>MP-PDB- . . . - 14- A/B/C/D</p>	

	50 L	112 L	225 L	300 L	500 L	600 L	1 000 L	netto net
Ocynk A	105,00	150,00	215,00	315,00	425,00	475,00	725,00	€ pcs
INOX B	185,00	265,00	375,00	560,00	750,00	835,00	1 250,00	€ pcs
Malowane C	135,00	175,00	260,00	365,00	475,00	535,00	815,00	€ pcs
Aluminium D	260,00	375,00	540,00	790,00	1 065,00	1 175,00	1 795,00	€ pcs
Ocynk A	85,00	105,00	125,00	130,00	143,00	160,00	230,00	€ pcs
INOX B	120,00	150,00	175,00	180,00	190,00	305,00	340,00	€ pcs
Malowane C	100,00	120,00	140,00	145,00	160,00	180,00	375,00	€ pcs
Aluminium D	215,00	265,00	315,00	335,00	360,00	420,00	595,00	€ pcs
Ocynk A								€ pcs
INOX B								€ pcs
Malowane C								€ pcs
Aluminium D								€ pcs