

MP\_PDB-225L-02

Podstawa podwójna na dwie beczki 225L

Double base for two barrels 225L

Doppelsockel für zwei Fässer 225L

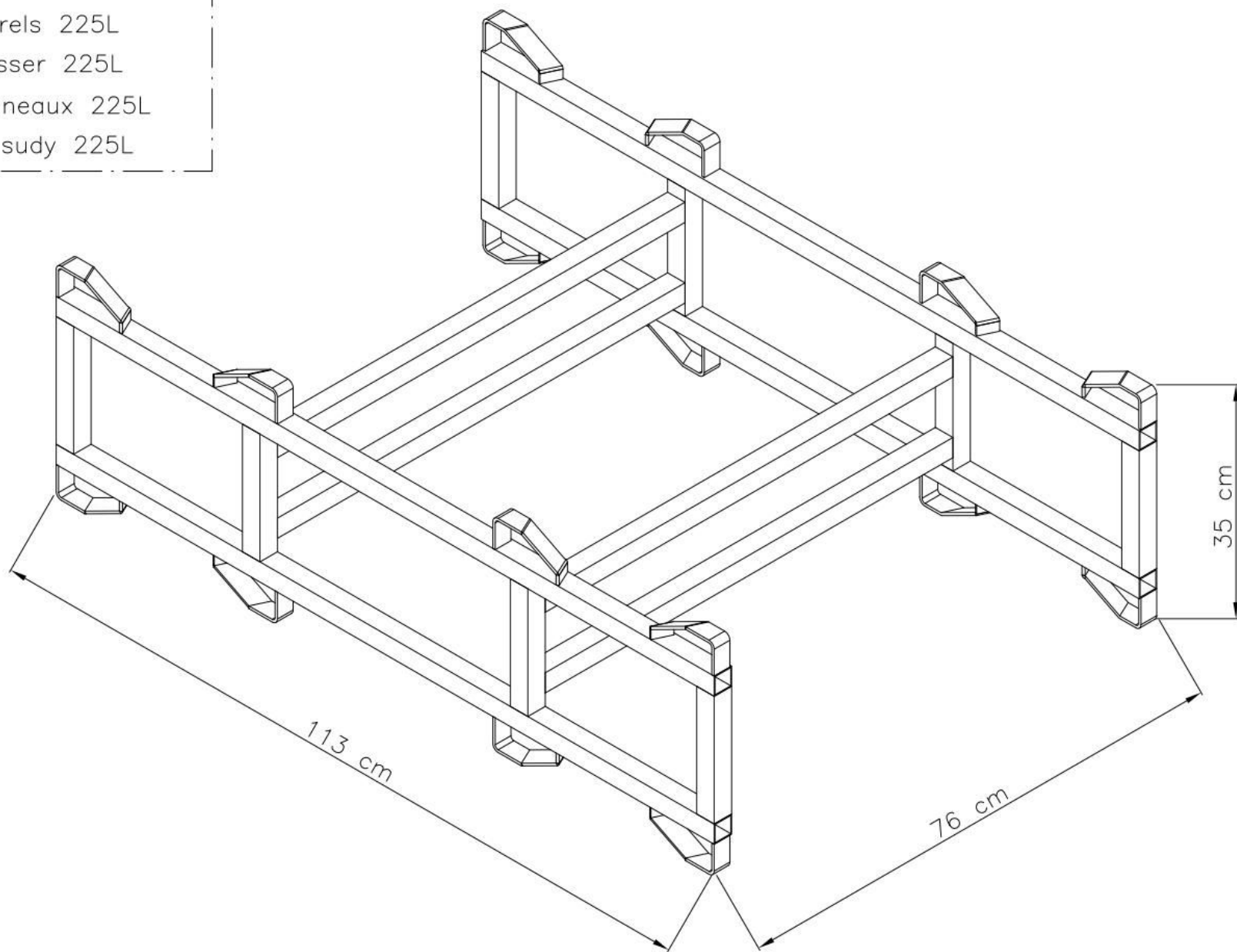
Double base pour deux tonneaux 225L

Dvojitá základna pro dva sudy 225L

Producent: Marxam Project

[www.marxam.eu](http://www.marxam.eu)

[www.marxam-project.com](http://www.marxam-project.com)



MP\_PDB-225L-02

Podstawa podwójna na dwie beczki 225L

Double base for two barrels 225L

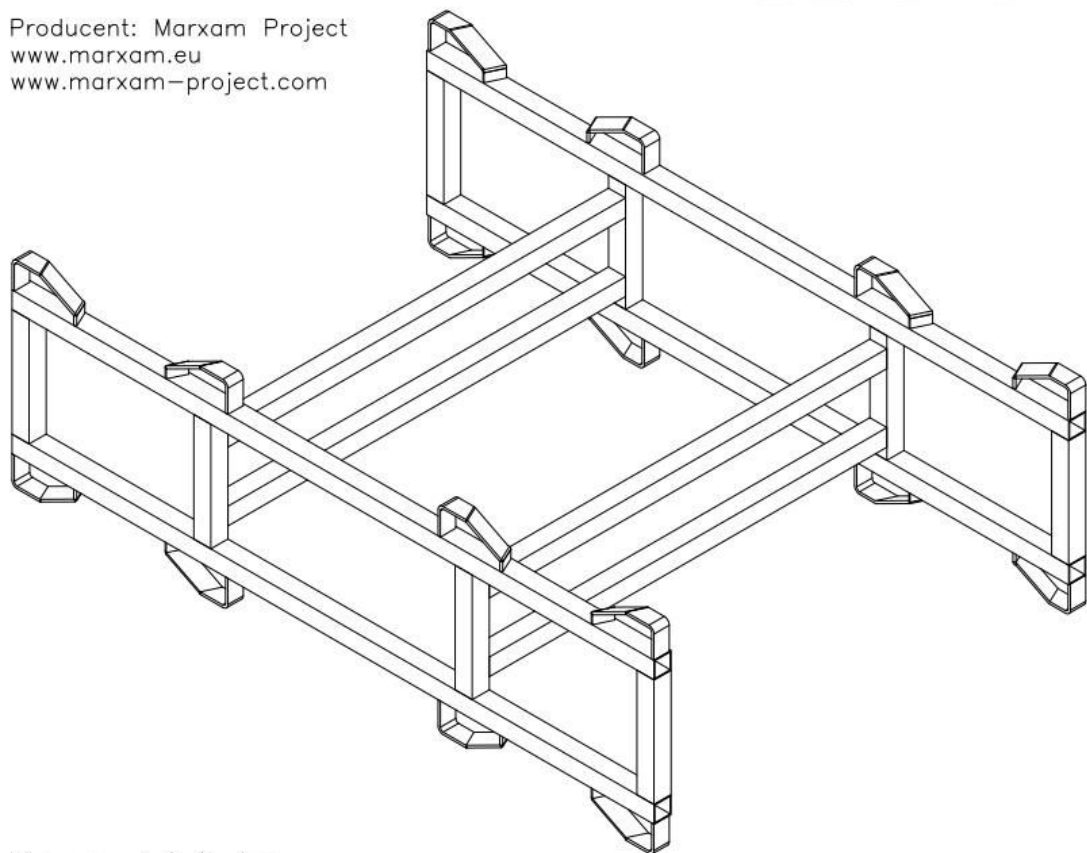
Doppelsockel für zwei Fässer 225L

Double base pour deux tonneaux 225L

Dvojitá základna pro dva sudy 225L

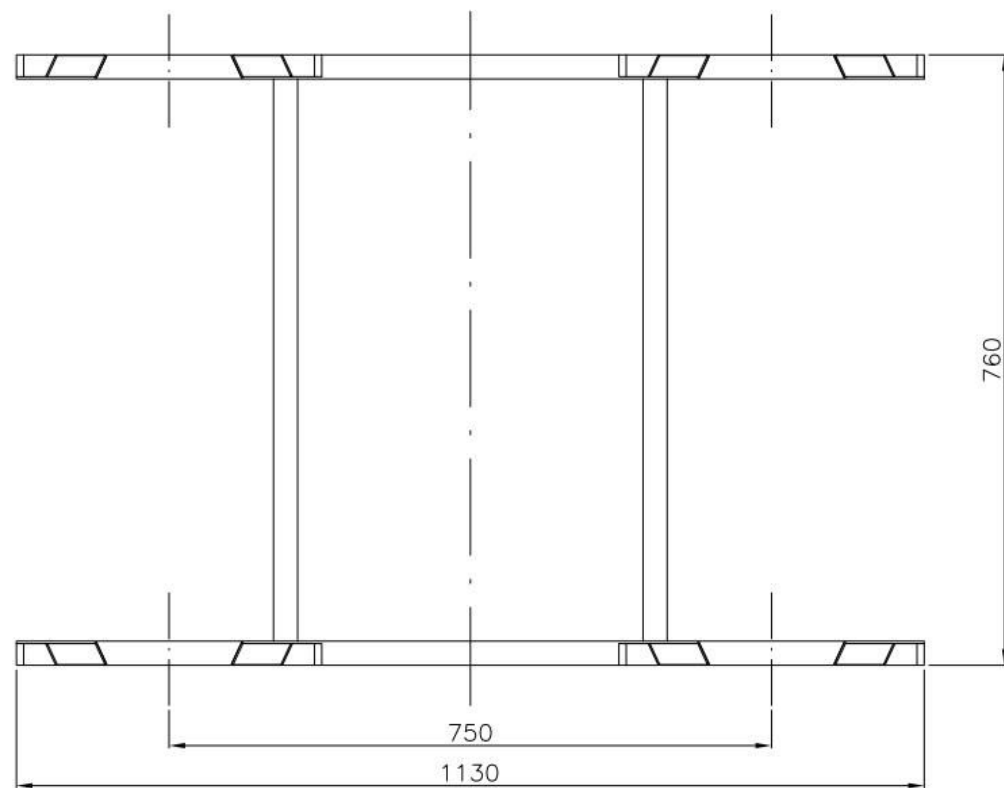
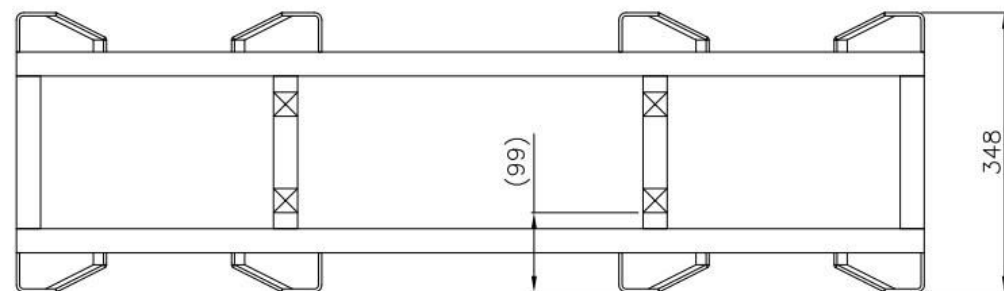


Producent: Marxam Project  
[www.marxam.eu](http://www.marxam.eu)  
[www.marxam-project.com](http://www.marxam-project.com)



Masa: 14,9 kg

Maksymalne obciążenie: 2 000 kg



MP\_PDB-225L-02

Podstawa podwójna na dwie beczki 225L

Double base for two barrels 225L

Doppelsockel für zwei Fässer 225L

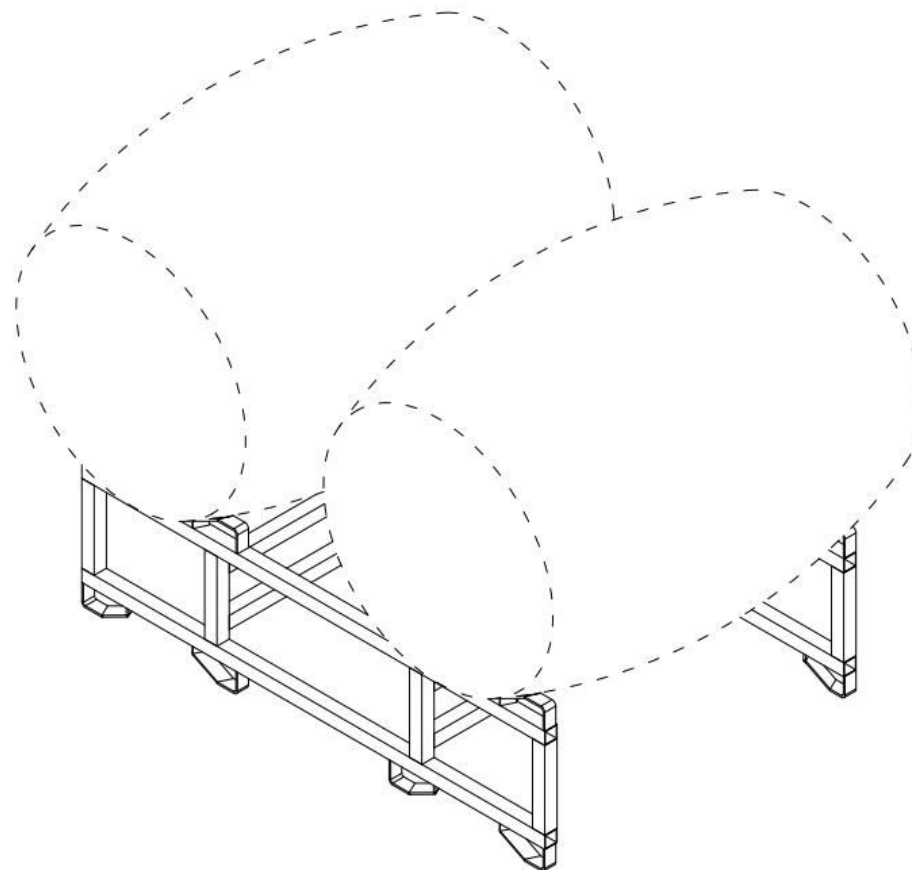
Double base pour deux tonneaux 225L

Dvojitá základna pro dva sudy 225L

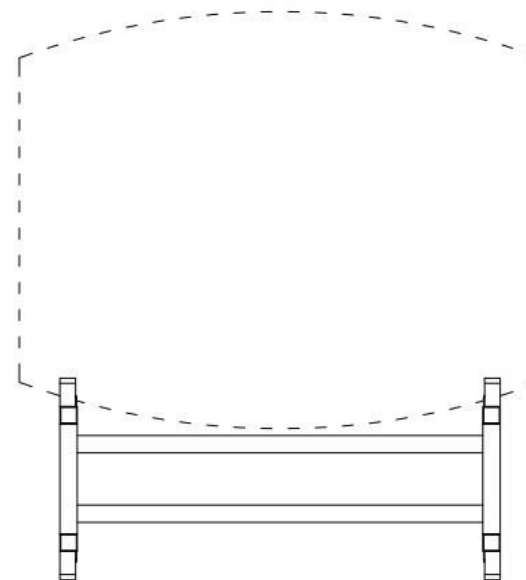
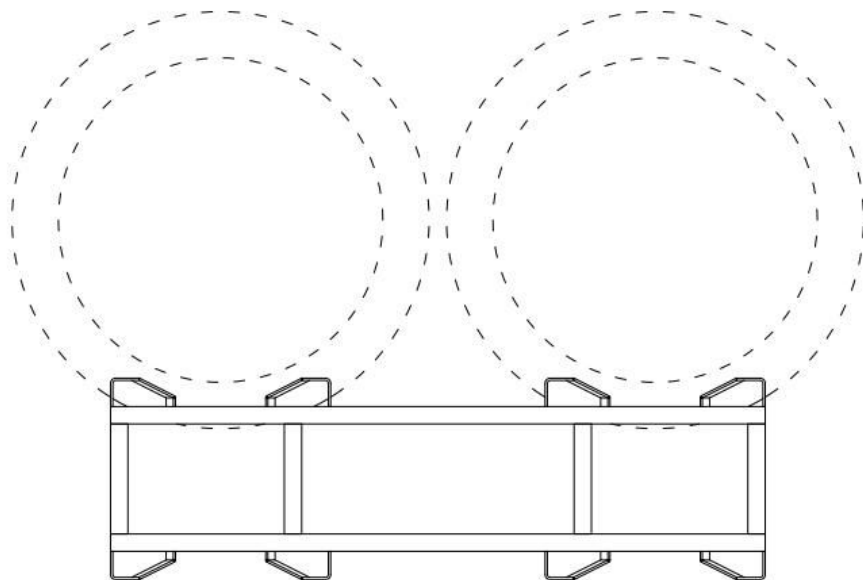
Producent: Marxam Project

[www.marxam.eu](http://www.marxam.eu)

[www.marxam-project.com](http://www.marxam-project.com)



Barrel 190 – 225 L



MP\_PDB-225L-02

Podstawa podwójna na dwie beczki 225L

Double base for two barrels 225L

Doppelsockel für zwei Fässer 225L

Double base pour deux barils 225L

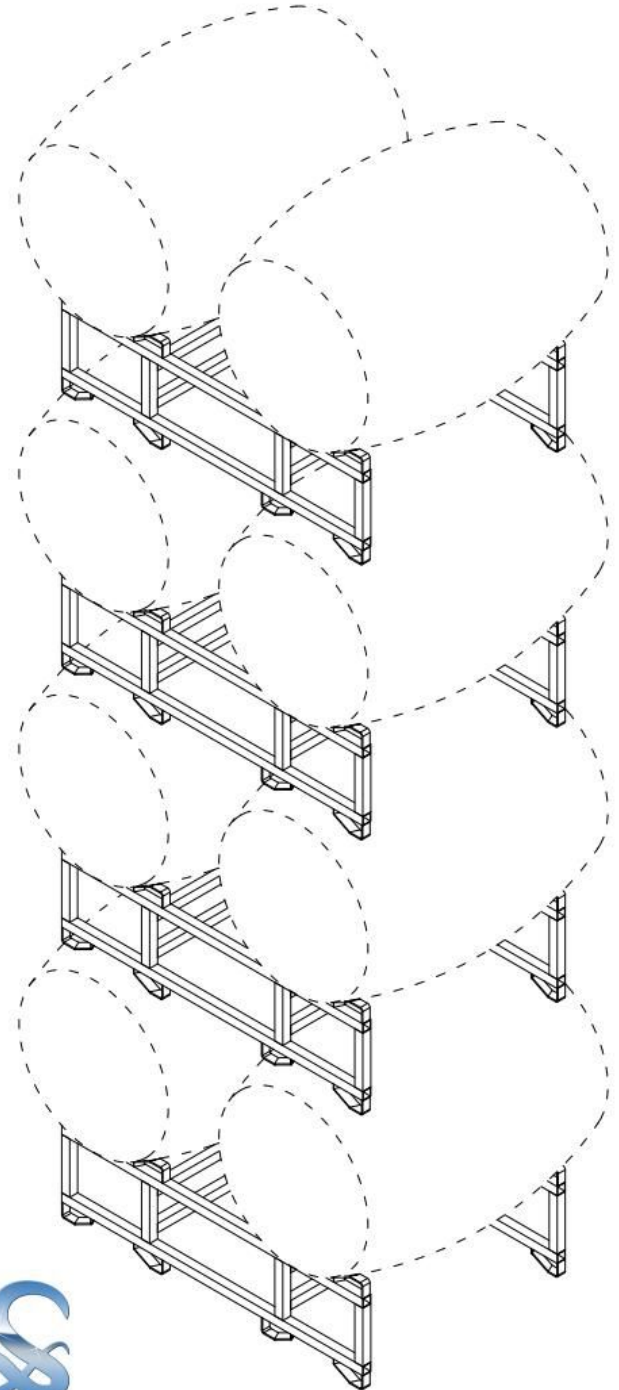
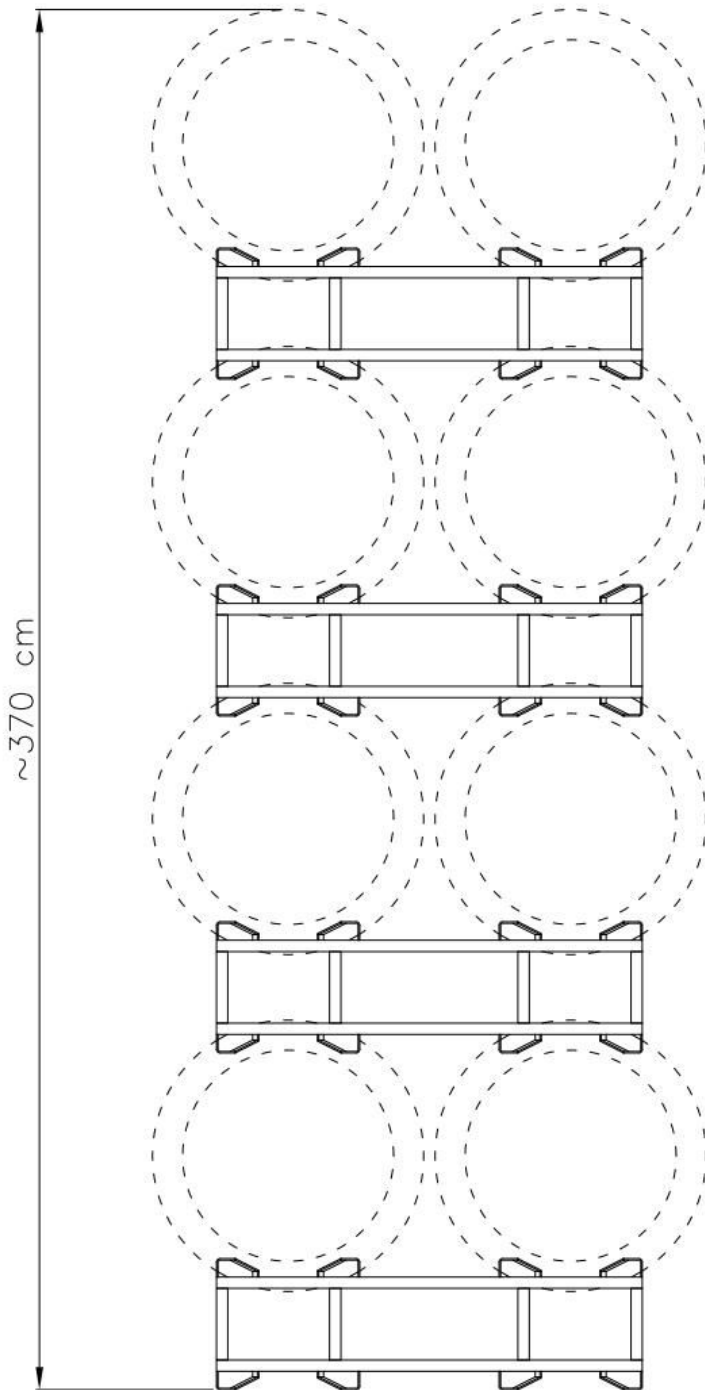
Dvojitá základna pro dva sudy 225L

Producent: Marxam Project

[www.marxam.eu](http://www.marxam.eu)

[www.marxam-project.com](http://www.marxam-project.com)

Barrel 190 – 225 L



Marxam  
Project &